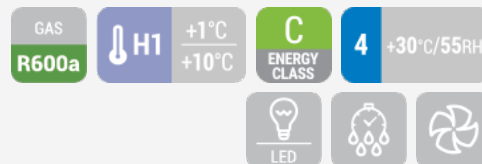


ΒΙΤΡΙΝΑ | Βιτρίνες πάγκου

ΨΥΧΟΜΕΝΕΣ ΒΙΤΡΙΝΕΣ ▶ ΛΕΥΚΕΣ



RC 78W



ΛΕΠΤΟΜΕΡΕΙΕΣ



ΓΕΝΙΚΑ ΧΑΡΑΚΤΗΡΙΣΤΙΚΑ

78lt Ψυχόμενη βιτρίνα (Λευκή)	•
1σιο τζάμι με λευκό πλαίσιο και πλαστικό δάπεδο	•
Βεβιασμένης Κυκλοφορίας	•
Αυτόματη απόψυξη μέσω κύκλου συμπίεστή	•
Ηλεκτρονικός Θερμοστάτης	•
Εσωτερικός φωτισμός LED	•
Σκληρυμένο γυαλί ασφαλείας	•
Ρυθμιζόμενες σχάρες (3τμχ.)	•
4 σταθερά στηρίγματα κάτω απο το δάπεδο	•
Ενεργειακή κλάση: C	•

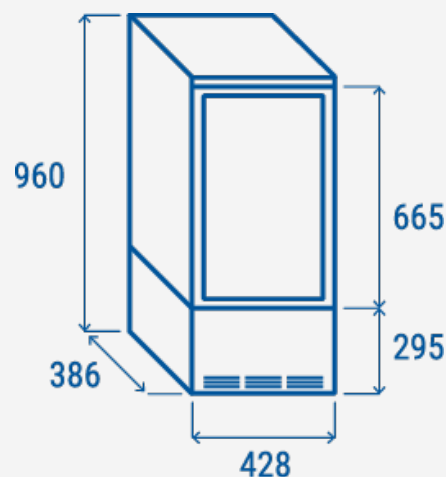
ΤΕΧΝΙΚΕΣ ΠΡΟΔΙΑΓΡΑΦΕΣ

Χωρητικότητα	78 L
Θερμοκρασία	H1 (+1°C~+10°C)
Κατανάλωση	2.748 kWh/24h
Ονομαστική ισχύς	180 W
Επίπεδο θορύβου	43 dB(A)
Καθαρό Βάρος	34 Kg
Μεικτό βάρος	41 Kg
Εξωτερικές διαστάσεις (ΠχΒχΥ σε mm)	428x386x960
Εσωτερικές διαστάσεις (ΠχΒχΥ σε mm)	400x370x600
Διαστάσεις συσκευασίας (ΠχΒχΥ σε mm)	475x432x1158
Ποσότητα φόρτωσης 20"/40"/40"HQ	126/252/252

ΠΙΣΤΟΠΟΙΗΤΙΚΑ

CE RoHS

ΔΙΑΣΤΑΣΕΙΣ ΠΡΟΪΟΝΤΟΣ



COOL HEAD EUROPE

We make the world a cooler place



www.coolheadeurope.com